

SCX-15450

BESCHREIBUNG

Leistungstarker 60°x40° koaxialer 15" Lautsprecher 450W + 60W

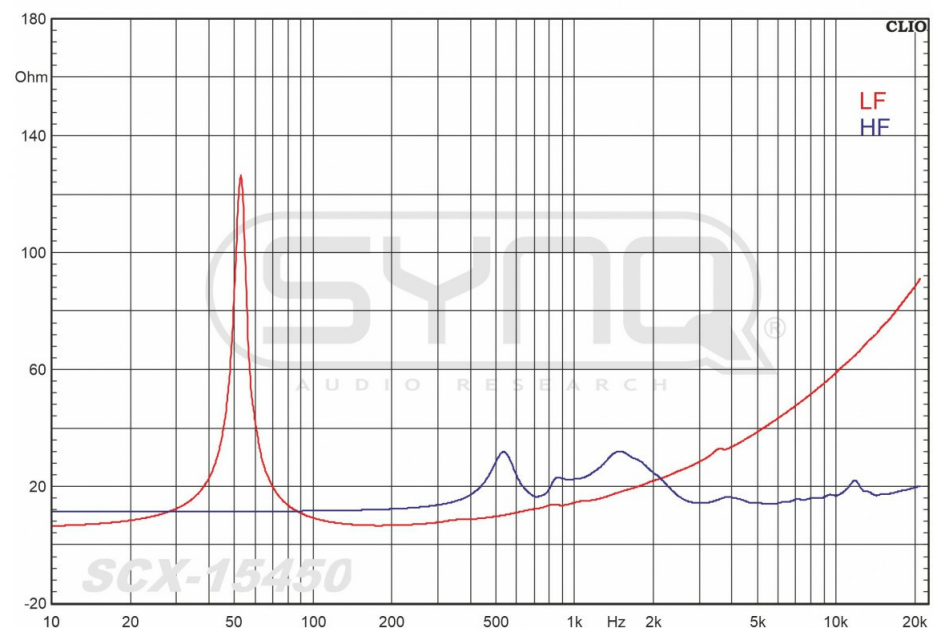
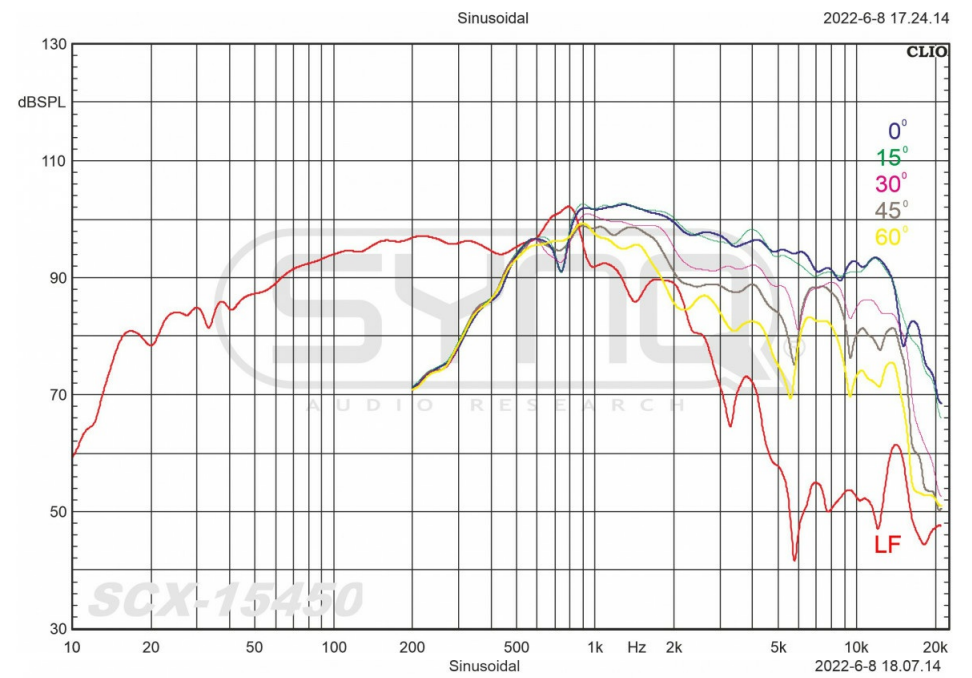
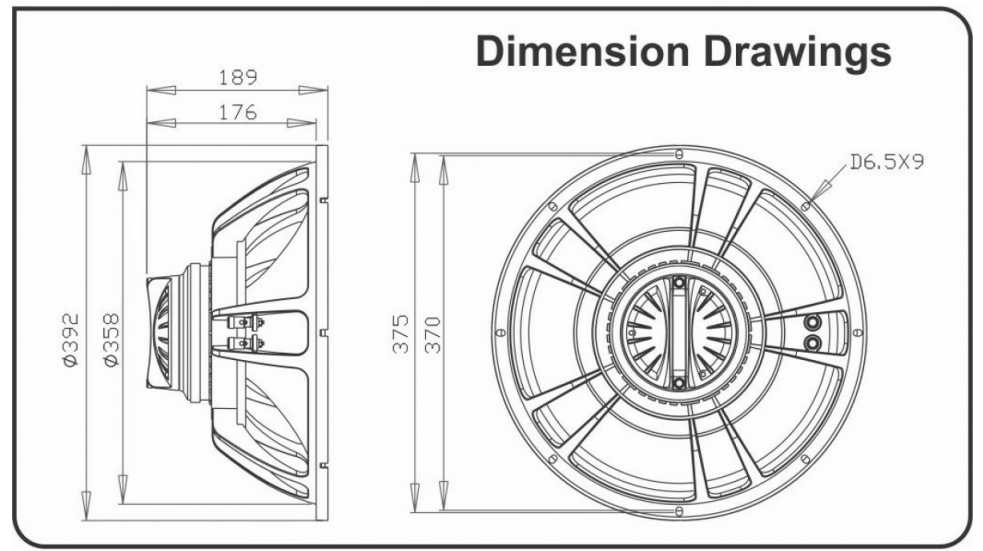
FUNKTIONEN

- Dieser leistungsstarke koaxiale 15" Lautsprecher ist die perfekte Punkt-schallquelle, wenn Sie auf ein ausgezeichnetes Lautsprecherdesign Wert legen.
- Er erzeugt ein konstantes 60° x 40° Abstrahlverhalten mit einem weichen Klang.
- Als eine perfekte Punkt-schallquelle können Sie mit ihm Lautsprecherboxen ohne unerwünschte Phasenprobleme bauen.
- Leichtes Design dank der Neodym-Magnetstruktur.
- 15" LF-Neodym-Lautsprecher und 1.75" Treiber (1" Schwingspule)
- Specifications :
 - Power handling capacity W(AES): 450
 - Max power Watts: 900
 - Nominal impedance LF/HF Ω : 8/16
 - Frequency range Hz: 50-19K
- LF :
 - Sensitivity (1W/1m) dB: 99.5
 - Voice coil diameter mm/in: 75.5/3
 - Fs Hz: 50
 - Re Ω : 5.5
 - Qms : 4.50
 - Qes : 0.41
 - Qts : 0.38
 - Vas L: 119
 - Mms gr: 88
 - Cms mm/N: 0.11
 - BL Tm: 19.2
 - Xmax mm: 5.0
- HF :
 - Throat diameter mm/in.: 35/1.4
 - Power handling capacity W(AES): 60
 - Nominal impedance Ω : 16
 - Sensitivity (2.83V/1m) dB: 106
 - Frequency range Hz: 1K-18K
 - Voice coil diameter mm/in: 44.4/1.75
 - Re Ω : 11
- Notes :
 - AES power is measured with 6dB crest factor continuous pink noise in 2 hours duration.
 - Max power is defined as 3dB higher than the nominal rating.
 - Sensitivity is measured at one meter at 2.83V and 8 ohm nominal impedance.
 - All measurement of the speaker is done after a sufficient high level of 20Hz sine wave test.
 - Xmas is defined at the BL drops by 18% of the original figure.



TECHNISCHE DATEN

Allgemein : Abmessung (cm)	18.9 x 39.2 cm
Allgemein : Gewicht (kg)	5.5
Ton : min. frequenz (Hz)	50
Ton : max. frequenz (Hz)	19000
Brand	SYNQ
EANCode	5420025608510
SKU	B00851



YOUR DEALER



WWW.SYNQ-AUDIO.COM | WWW.FACEBOOK.COM/SYNQ.AUDIO

BEGLEC NV HAS THE RIGHT TO CHANGE PRODUCTS AND SPECIFICATIONS WITH AND WITHOUT NOTICE. MAJOR AS WELL AS MINOR CHANGES CAN BE INVOLVED. THIS LEAFLET CAN CONTAIN ERRORS, THEREFORE WE ADVISE TO CONSULT YOUR LOCAL DEALER TO ENSURE THAT ACTUAL FEATURES AND SPECIFICATIONS MATCH YOUR REQUIREMENTS. COPYRIGHT © 2023 BY BEGLEC NV. ALL RIGHTS RESERVED.